

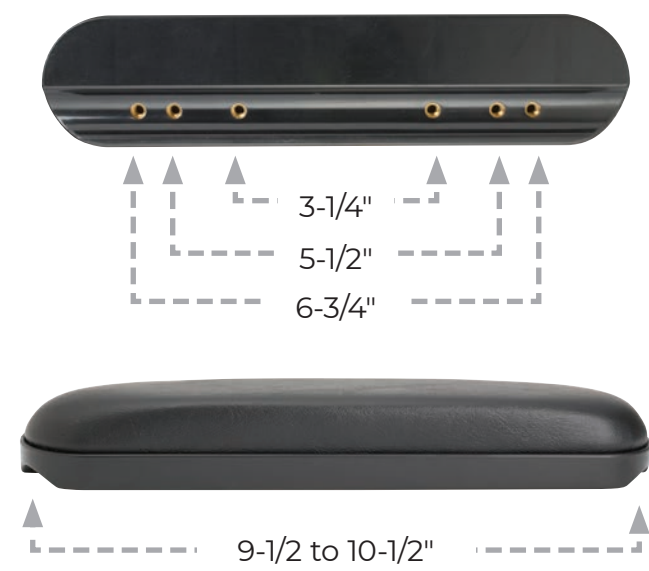


UNIVERSAL ARMRESTS*

*Fit most manual wheelchairs.

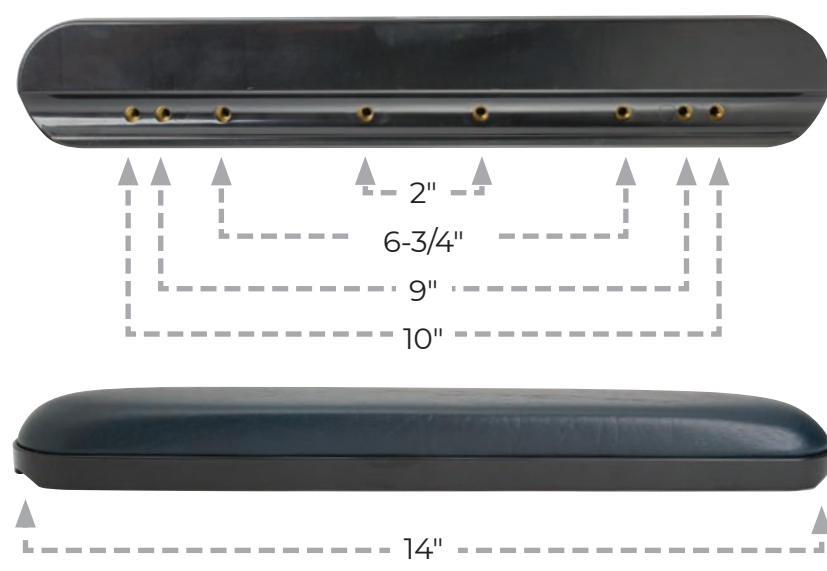
Desk Length

Padded Vinyl, Urethane, and Plastic

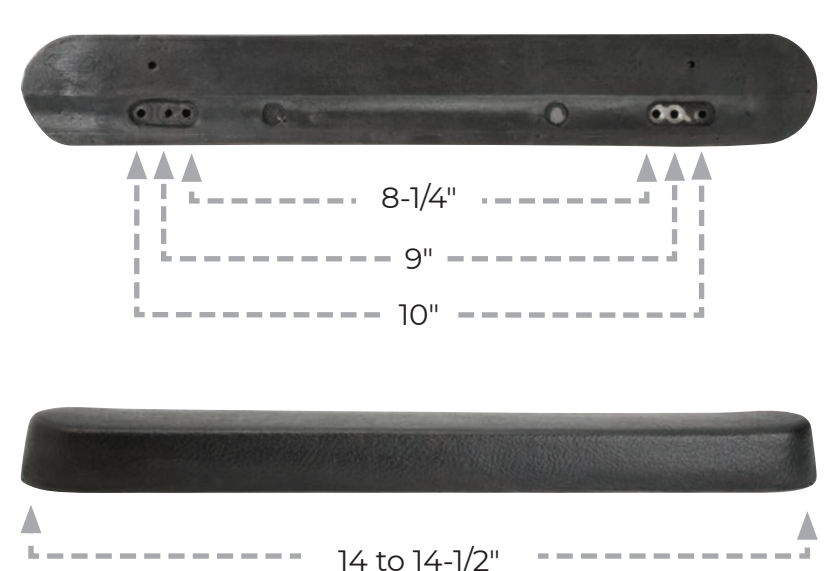


Full Length

Padded Vinyl



Urethane and Plastic



WHEEL LOCKS

Determine your wheel lock style based on the images below.

Fixed Armrests

Bolt-Through Style

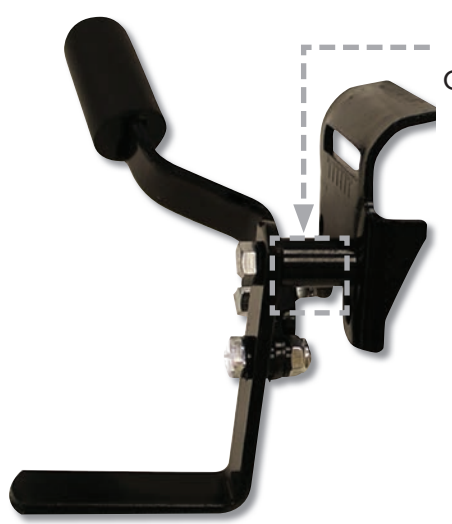


Clamp-On Style

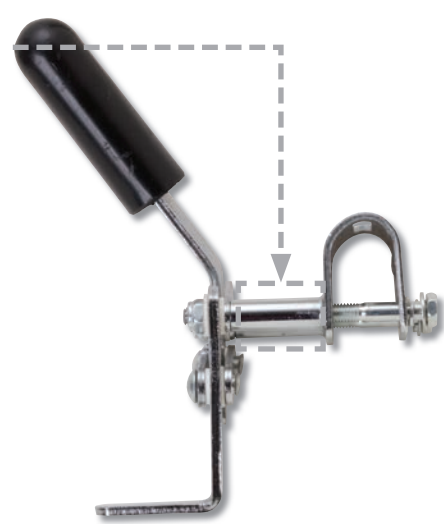


Detachable Armrests

Bolt-Through Style



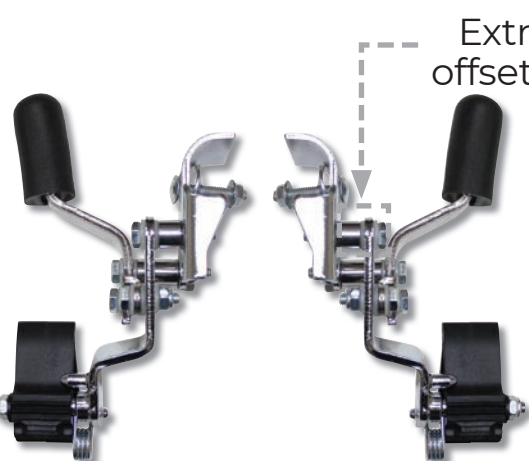
Clamp-On Style



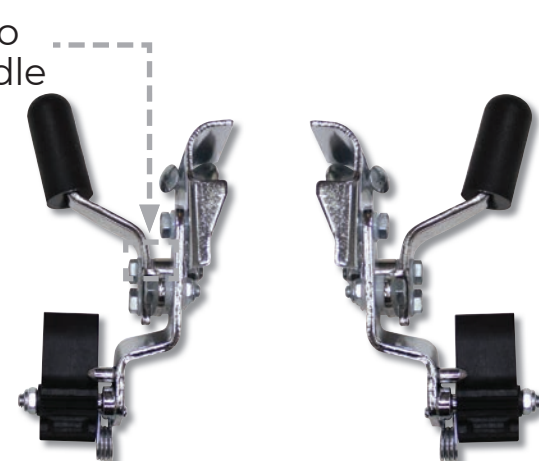
ANTI-ROLLBACK DEVICE

Sitting Safe Wheel Locks: Bolt-Through Style

For Detachable Armrests



For Fixed Armrests



TIRES

Invacare, E&J, Quickie, And Most Other Wheelchairs

24 x 1" Tire



Tire Installation Tool



UPHOLSTERY

Select your upholstery style based on grommet spacing.

Universal Style

Back



Seat



Invacare Style

E&J Style



Alternate Hole Pattern or Dual Hole Pattern

Invacare Style

Back



Seat



FRONT RIGGINGS

Determine how your footrests and legrests lock in.

Top Latch

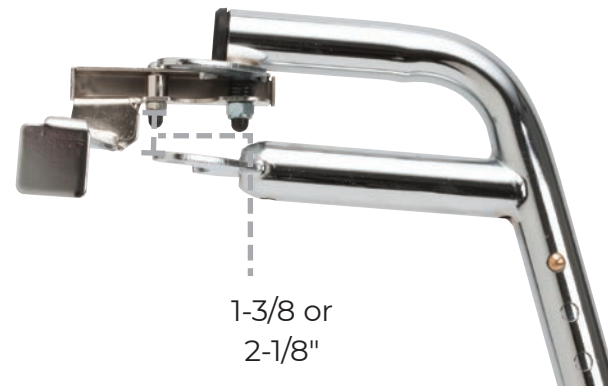


Bottom Latch

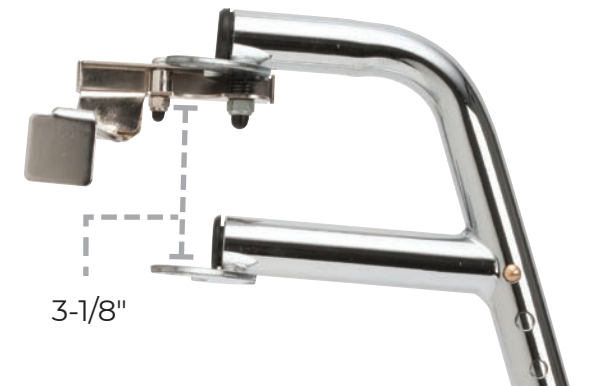


Measure your pin spacing.

Hemi Cam



Standard Cam





REPOSABRAZOS UNIVERSALES*

*Adecuado para la mayoría de sillas de ruedas manuales.

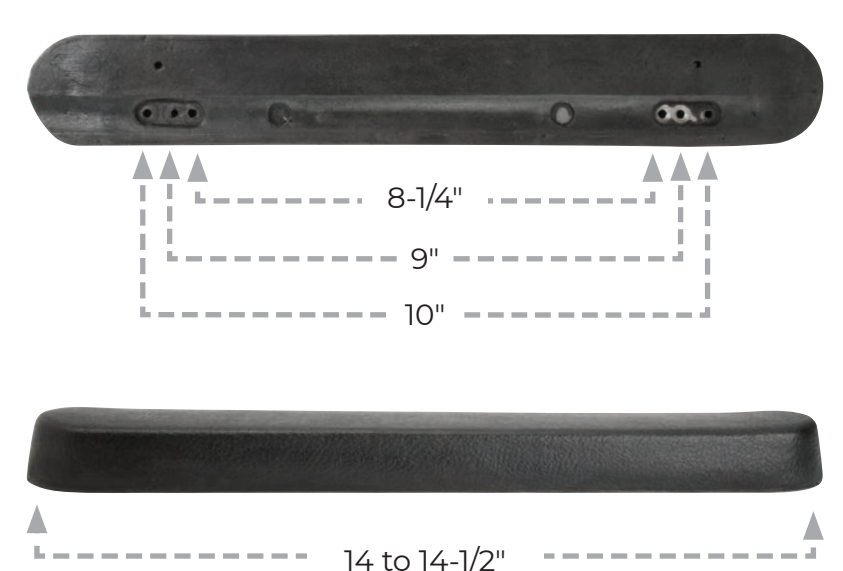
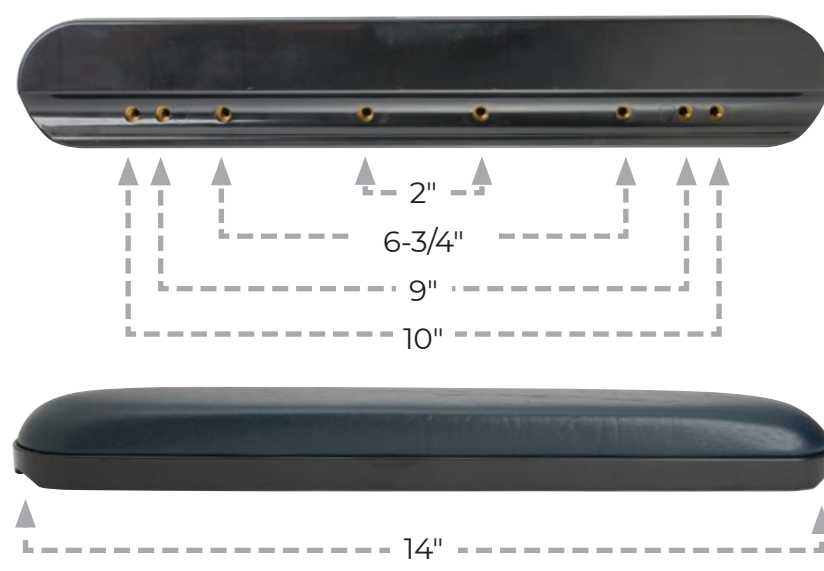
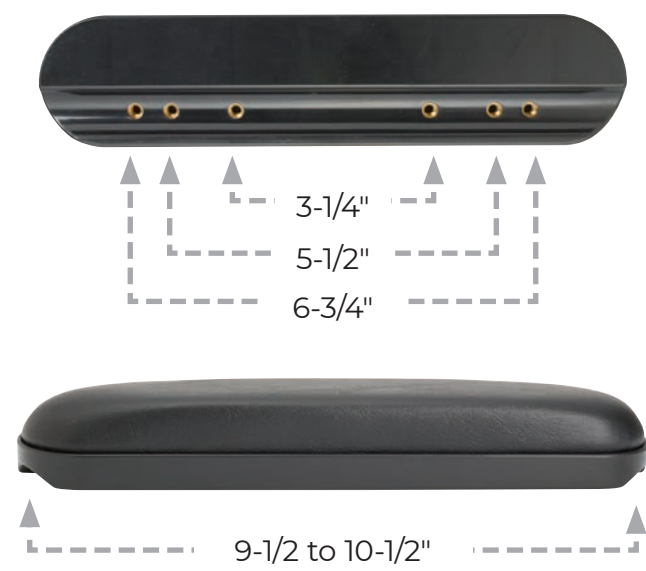
Largo de Escritorio

Largo Total

Vinilo Acolchado, Uretano y Plástico

Vinilo Acolchado

Uretano y Plástico



SEGUROS DE RUEDAS

Determine el estilo de seguro de ruedas basandose en las imágenes a continuación.

Reposabrazos Fijos

Estilo con Pernos

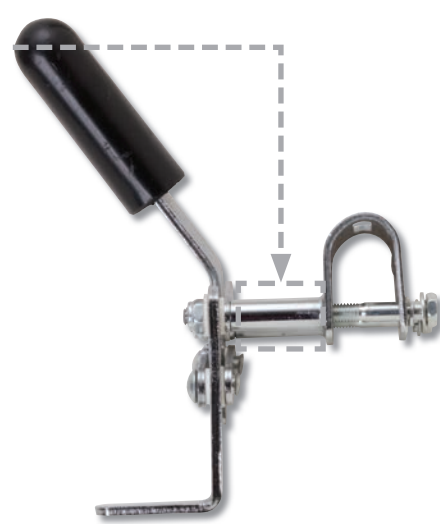
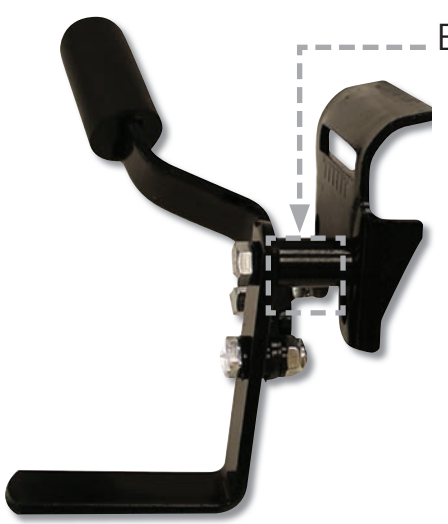
Estilo con Abrazadera



Reposabrazos Desmontable

Estilo con Pernos

Estilo con Abrazadera

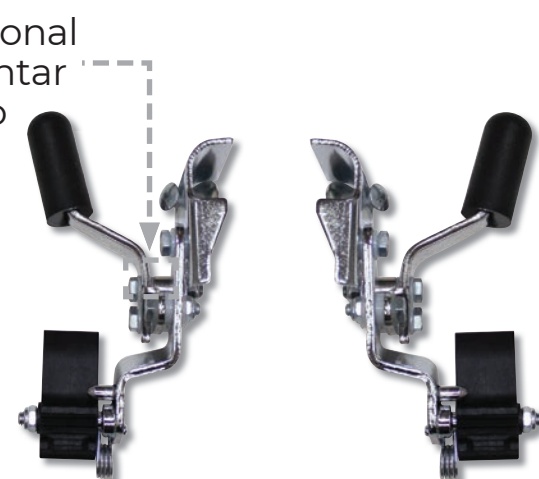
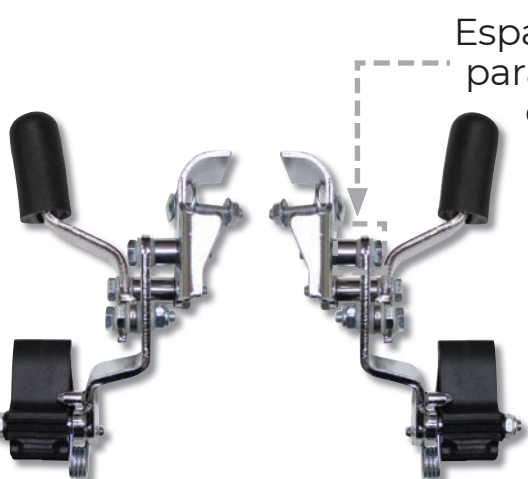


DISPOSITIVO ANTI ROLLBACK

Sentado Seguro: Estilo con Pernos

Para Reposabrazos Desmontable

Para Reposabrazos Fijos



LLANTAS

Invacare, E&J, Quickie, y la mayoría de las otras sillas de ruedas
24 x 1" Llanta Herramienta de instalación



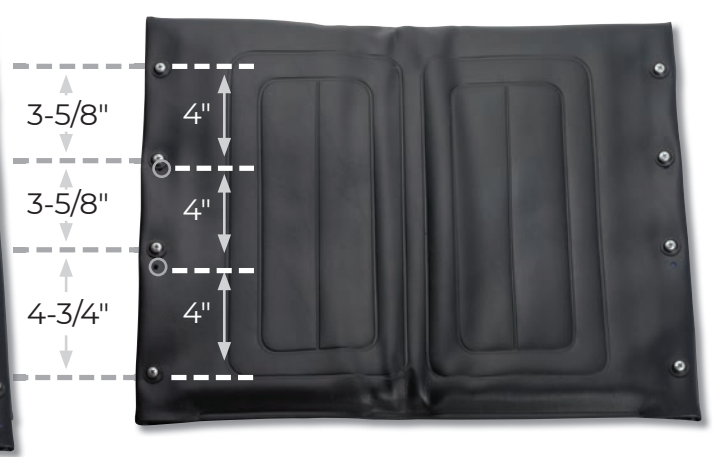
TAPICERÍA

Elija el estilo de tapicería de acuerdo a la separación de las arandelas o perforaciones.

Estilo Universal

Respaldo

Asiento



Estilo Invacare

Estilo E&J

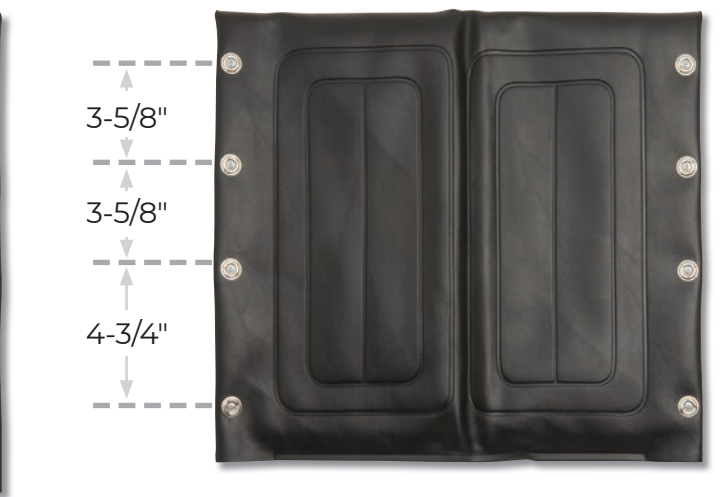
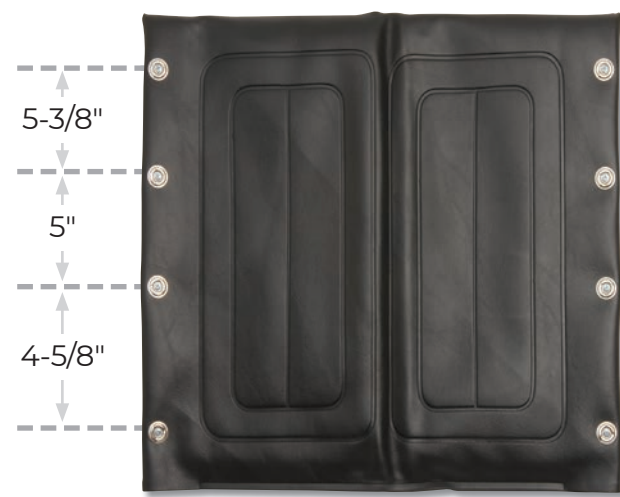


Patrón de agujero alternativo o patrón de agujero doble

Estilo Invacare

Respaldo

Asiento



EQUIPOS FRONTALES

Determine cómo asegurar el reposapiés y reposapiernas.

Pestillo Superior

Pestillo Inferior



Mida la separación de las clavijas.

Leva Estándar

Semileva

